


NESPRI KIT ORIGINALBETRIEBSANLEITUNG



- D -	Betriebsanleitung	2
- GB -	Operating manual	25
- F -	Mode d'emploi	49
- NL -	Gebruikshandleiding	69

Warnung!

Beachten Sie die Sicherheitshinweise zu Ihrem Airlessgerät

	 <p>Gefahr</p>
<p>①</p>	<p>Erdung des Heizschlauches ist immer sicherzustellen. Das Gerät ist nicht explosionsgeschützt ausgeführt -> Achtung beim Einsatz von brennbaren Materialien</p>
<p>②</p>	<p>Vor jeder Inbetriebnahme sind gemäß Betriebsanleitung folgende Punkte zu beachten:</p> <ol style="list-style-type: none"> 1. Fehlerhafte Geräte dürfen nicht benutzt werden. 2. Erdung sicherstellen. 3. Zulässigen Betriebsdruck am Airlessgerät überprüfen. 4. Alle Verbindungsteile auf Dichtheit prüfen. 5. Persönliche Schutzausrüstung (z.B. Handschuhe) anlegen.
<p>③</p>	<p>Anweisungen zur regelmäßigen Reinigung und Wartung des Gerätes sind streng einzuhalten.</p> <p>Vor allen Arbeiten am Gerät und bei jeder Arbeitspause folgende Regeln beachten:</p> <ol style="list-style-type: none"> 1. Spritzpistole und Hochdruckschlauch druckentlasten. 2. Spritzpistole sichern mit Sicherungshebel am Abzugsbügel. 3. Gerät ausschalten.

Achte auf Sicherheit!

Inhaltsverzeichnis

1	SICHERHEITSVORSCHRIFTEN ZUR VERWENDUNG DES HEIZSCHLAUCHES	4	5	SPRITZTECHNIK	11
1.1	Flammpunkt	4	6	HANDHABUNG DES HOCHDRUCKSCHLAUCHES	12
1.2	Explosionsschutz	4	7	ARBEITSUNTERBRECHUNG	12
1.3	Explosions- und Brandgefahr beim Spritzen durch Zündquellen	4	8	GERÄTEREINIGUNG	12
1.4	Elektrostatische Aufladung (Funken- oder Flammenbildung)	4	8.1	Gerätereinigung von außen	12
1.5	Erdung des Spritzobjekts	4	8.2	Reinigung der Airless Spritzpistole	12
1.6	Schutzerdung des Heizschlauches	4	8.3	Reinigung der Airless Doppeldüse	13
1.7	Gerät im Einsatz auf Baustellen und Werkstätten	4	8.4	Hochdruckfilter	13
1.8	Hochdruckschlauch (Sicherheitshinweis)	5	9	WARTUNG	13
1.9	Persönlicher Schutz beim Heißspritzen	5	9.1	Allgemeine Wartung	13
1.10	Gerätereinigung	5	10	REPARATUREN AM GERÄT	14
1.11	Gerätereinigung mit Lösemittel	5	10.1	Geräteanschlussleitung austauschen	14
1.12	Arbeiten oder Reparaturen an der elektrischen Ausrüstung	5	10.2	Isolationsprüfung mit 1000 Volt DC bei der Geräteüberprüfung durch den Service	14
1.13	Arbeiten an elektrischen Bauteilen	5	10.3	Hilfe bei Störungen	15
1.14	Max. Betriebsdruck	5	10.4	SCHALTPLAN NESPRI-KIT	16
1.15	Aufstellung	5	11	ERSATZEILE UND ZUBEHÖR	17
2	ANWENDUNGSÜBERSICHT	6	11.1	Zubehör für Nespri-Kit	17
2.1	Einsatzgebiete	6	11.2	Nespray-Doppeldüse	18
2.2	Beschichtungsstoff	6	11.3	Ersatzteilliste Hochdruckfilter	18
2.2.1	Filterung	6	11.4	Ersatzteilliste Nespri-Kit	19
2.2.2	Beschichtungsstoff mit scharfkantigen Zusatzstoffen	6	11.5	Ersatzteilliste Heizschlauch Nespri-Kit	21
3	GERÄTEBESCHREIBUNG	6		Servicenetz in Deutschland	22
3.1	Nebelfreies Airless Verfahren	6		Prüfung des Gerätes	23
3.2	Allgemeine Funktion der Geräte	6		Wichtiger Hinweis zur Produkthaftung	23
3.3	Erklärungsbild	7		Entsorgungshinweis	23
3.4	Transport	8		Garantieerklärung	23
3.5	Technische Daten Nespri-Kit	8		CE - Konformitätserklärung	108
4	INBETRIEBNAHME	9		Europa-Servicenetz	112
4.1	Nespri-Kit	9			
4.1.1	Anschluss an das Stromnetz	9			
4.1.2	Bei Erstinbetriebnahme Reinigung von Konservierungsmittel	9			
4.2	Spritzpistole	10			
4.3	Airless-Doppeldüse	10			
4.4	Schlauchhaken	10			
4.5	Einschalten	11			

1 SICHERHEITSVORSCHRIFTEN ZUR VERWENDUNG DES HEIZSCHLAUCHES


Alle gültigen lokalen Sicherheitsanforderungen sind zu beachten. Die sicherheitstechnischen Anforderungen für das Airless-Spritzen sind unter anderem geregelt in:

- Europäische Norm „Spritz- und Sprühgeräte für Beschichtungsstoffe – Sicherheitsvorschriften“ (EN 1953: 1998).
- Berufsgenossenschaftliche Regeln für Sicherheit und Gesundheit bei der Arbeit „Betreiben von Arbeitsmitteln“ DGUV Regel 100-500 Teil 2 Kapitel 2.29 und 2.36.


Zum sicheren Umgang mit Airless Hochdruck-Spritzgeräten sind die Sicherheitshinweise des Herstellers Ihres Airless-Gerätes zu beachten.

Beim Betrieb der hier beschriebenen Heizschläuche sind folgende zusätzliche Sicherheitsvorschriften zu beachten:


1.1 FLAMMPUNKT

 Gefahr	<p>Nur Beschichtungsstoffe mit einem Flammpunkt größer oder gleich 45 °C verspritzen. Der Flammpunkt ist die niedrigste Temperatur, bei der sich aus dem Beschichtungsstoff Dämpfe entwickeln. Diese Dämpfe reichen aus, um mit der über dem Beschichtungsstoff stehenden Luft ein entflammbares Gemisch zu bilden.</p>
---	---


1.2 EXPLOSIONSSCHUTZ

 Gefahr	<p>Gerät nicht benutzen in Betriebsstätten, welche unter die Explosionsschutzverordnung fallen. Das Gerät ist nicht explosionsgeschützt ausgeführt.</p>
---	--

1.3 EXPLOSIONS- UND BRANDGEFAHR BEIM SPRITZEN DURCH ZÜNDQUELLEN

 Gefahr	<p>Es dürfen keine Zündquellen in der Umgebung vorhanden sein, wie z.B. offenes Feuer, Rauchen von Zigaretten, Zigarren und Tabakpfeifen, Funken, glühende Drähte, heiße Oberflächen usw.</p>
---	---

1.4 ELEKTROSTATISCHE AUFLADUNG (FUNKEN- ODER FLAMMENBILDUNG)


 Gefahr	<p>Bedingt durch die Strömungsgeschwindigkeit des Beschichtungsstoffs im Schlauch kann es unter Umständen am Gerät zu elektrostatischen Aufladungen kommen. Diese können bei Entladung Funken- oder Flammenbildung nach sich ziehen. Deshalb ist es notwendig, dass das Airless-Gerät immer vorschriftsmäßig geerdet ist.</p>
--	---

1.5 ERDUNG DES SPRITZOBJEKTS

Das zu beschichtende Spritzobjekt muss geerdet sein, um auch hier eine elektrostatische Aufladung zu vermeiden. (Gebäudewände sind in der Regel auf natürliche Weise geerdet).


1.6 SCHUTZERDUNG DES HEIZSCHLAUCHES

Im Fehlerfall (defekter Heizleiter) wird die Sicherheit gegen einen elektrischen Schlag durch die Schutzerdung des Heizschlauches sichergestellt. Diese erfolgt über die Netzanschlussleitung an einer Schutzkontakt (Schuko) - Steckdose.


 Gefahr	<p>Es ist sicherzustellen, dass die Erdung an der Schutzkontaktsteckdose, an der der Heizschlauch angeschlossen wird, vorschriftsmäßig installiert und auch funktionsfähig ist.</p>
--	---

1.7 GERÄT IM EINSATZ AUF BAUSTELLEN UND WERKSTÄTTEN


Anschluss an das Stromnetz darf nur über einen besonderen Speisepunkt mit einer Fehlerstromschutzeinrichtung mit INF ≤ 30 mA erfolgen.

	<p>Im WAGNER Zubehörprogramm finden Sie mobile elektrische Personenschutzvorrichtungen, die Sie auch mit anderen elektrischen Geräten verwenden können.</p>
---	---

1.8 HOCHDRUCKSCHLAUCH


 Gefahr	<p>Achtung Verletzungsgefahr durch Injektion! Durch Verschleiß, Knicken und nicht zweckentsprechende Verwendung können sich Leckstellen im Hochdruckschlauch bilden. Durch eine Leckstelle kann Flüssigkeit in die Haut injiziert werden.</p>
--	---

- Hochdruckschlauch vor jeder Benutzung gründlich überprüfen.
- Beschädigten Hochdruckschlauch sofort ersetzen.
- Niemals defekten Hochdruckschlauch selbst reparieren!
- Scharfes Biegen oder Knicken vermeiden, kleinster Biegeradius etwa 20 cm.
- Hochdruckschlauch **nicht überfahren**, sowie vor scharfen Gegenständen und Kanten schützen.
- Niemals am Hochdruckschlauch ziehen, um das Gerät zu bewegen.
- Hochdruckschlauch nicht verdrehen.
- Hochdruckschlauch nicht in Lösemittel einlegen. Außenseite nur mit einem getränkten Tuch abwischen.
- Hochdruckschlauch so verlegen, dass keine Stolpergefahr besteht.


	<p>Aus Gründen der Funktion, Sicherheit und Lebensdauer nur WAGNER Original-Hochdruckschläuche verwenden.</p>
---	---

Eine elektrostatische Aufladung von Spritzpistole und Hochdruckschlauch wird über den Hochdruckschlauch abgeleitet. Deshalb muss der elektrische Widerstand zwischen den Armaturen des Hochdruckschlauchs gleich oder kleiner 1 Megaohm betragen.


1.9 PERSÖNLICHER SCHUTZ BEIM HEISSSPRITZEN

 Gefahr	<p>-> Schutzhandschuhe tragen. Achtung: Der Hochdruckschlauch, die Schlauchpeitsche und auch die Spritzpistole (Zubehör) werden heiß! Die Verwendung einer mit Kunststoff ummantelten Spritzpistole ist zu empfehlen.</p>
--	--

1.10 GERÄTEREINIGUNG

 Gefahr	<p>Kurzschlussgefahr durch eindringendes Wasser! Gerät niemals mit Hochdruck- oder Dampfhochdruckreiniger abspritzen.</p>
--	--

1.11 GERÄTEREINIGUNG MIT LÖSEMITTEL

 Gefahr	<p>Bei Gerätereinigung mit Lösemittel darf die Heizung des Heizschlauches nicht eingeschaltet sein, da sich im Schlauch ein explosionsfähiges Gas/Luftgemisch bilden kann. Der Behälter in den das Lösemittel gepumpt wird muss geerdet sein. Der Behälter darf kein Spundloch enthalten, in das hineingespritzt wird (Explosionsgefahr).</p>
--	---

1.12 ARBEITEN ODER REPARATUREN AN DER ELEKTRISCHEN AUSRÜSTUNG

Diese nur von einer Elektrofachkraft durchführen lassen. Für unsachgemäße Installation wird keine Haftung übernommen.

1.13 ARBEITEN AN ELEKTRISCHEN BAUTEILEN

Bei allen Arbeiten den Netzstecker aus der Steckdose ziehen.

1.14 MAX. BETRIEBSDRUCK

Der zulässige Betriebsdruck für die Heizschläuche beträgt 25MPa (250bar). Die Heizschläuche nicht an Farbspritzpumpen mit einem höheren Betriebsdruck verwenden, sofern diese nicht sicher auf 25MPa begrenzt wurden.

1.15 AUFSTELLUNG


Heizschlauchtrommel in der Nähe der Farbspritzpumpe so platzieren, dass keine Stolpergefahr besteht. Die Heizschlauchtrommel nicht verwenden, wenn das elektrische Netzanschlusskabel defekt ist.

2 ANWENDUNGSÜBERSICHT

2.1 EINSATZGEBIETE

Im Rahmen eines Forschungsprojektes in Zusammenarbeit mit der Fa. Caparol zur nebelfreien Zerstäubung von Dispersionen, entstand das Nespri-Kit als Weiterentwicklung zu den Airless-Spritzgeräten.

Das Nespri-Kit kann mit allen am Markt erhältlichen Airless-Spritzgeräten verwendet werden.

	Für ein optimales Arbeitsergebnis empfehlen wir, das Nespri-Kit in Verbindung mit der Membranpumpe SF33 von Wagner zu verwenden.
--	--


Die Gerätekombination ist nur in Verbindung mit Farben in NespriTec Ausführung zu verwenden, damit ein nebelfreier Auftrag erreicht wird.

Ihr Caparol Fachhändler berät Sie gern.


Die Heizleistung des Nespri-Kit ist so konzipiert, dass der Einsatz auf der Baustelle für kleine und großflächige Dispersionsarbeiten möglich ist.

2.2 BESCHICHTUNGSSTOFF

Die Farben in NespriTec Ausführung werden von der Fa. Caparol in spritzfertiger Qualität ausgeliefert.

	Eine zusätzliche Verdünnung und ein Aufrühren führen zum Verlust der optimalen Eigenschaften für das nebelfreie Spritzen und sollten nicht vorgenommen werden.
--	--

Das Gerät kann mit Beschichtungsstoffen mit einer Viskosität von bis zu 25.000 mPas verwendet werden. Durch die Erwärmung im Schlauch reduziert sich die Viskosität an der Düse beträchtlich, so dass eine gleichmäßige Zerstäubung möglich wird.

	Sollte aus anderen Gründen ein Aufrühren der Farbe notwendig sein, so ist darauf zu achten, dass keine Luftblasen eingerührt werden. Luftblasen stören beim Spritzen, können sogar zur Betriebsunterbrechung führen.
--	--

2.2.1 FILTERUNG

Für einen störungsfreien Betrieb ist eine ausreichende Filterung des Materials im Airless-Spritzgerät erforderlich.

Überprüfen Sie daher regelmäßig den Ansaugfilter und den Einsteckfilter in der Spritzpistole auf Verschmutzung oder Beschädigung.

2.2.2 BESCHICHTUNGSSTOFFE MIT SCHARFKANTIGEN ZUSATZSTOFFEN

Diese Partikel üben auf den im Schlauch liegenden Heizdraht, aber auch auf den Schlauch selbst eine stark verschleißende Wirkung aus. Die Lebensdauer wird dadurch beeinträchtigt.

3 GERÄTEBESCHREIBUNG

3.1 NEBELFREIES AIRLESS VERFAHREN

Hauptanwendungsgebiete sind dicke Schichten von höherviskosem Beschichtungsstoff (hier speziell Farben in NespriTec Ausführung) bei großen Flächen und hohem Materialeinsatz speziell an Fassaden.

Beim Einsatz von Nespri-Kit saugt die angeschlossene Membranpumpe den Beschichtungsstoff an und fördert ihn über einen Hochdruckfilter (falls vorhanden) und den elektrisch beheizten Hochdruckschlauch zur speziellen Doppeldüse. Durch den Druck des Beschichtungsstoffes von max. 200 bar, zerstäubt der Beschichtungsstoff beim Austritt aus den beiden Düsenkernen.

Die beiden Düsenkerne, jeder für sich mit deutlich kleinerem Querschnitt als eine bei diesem Einsatzfall übliche Düse, ermöglichen den Spritzdruck soweit zu reduziert, dass das erwärmte Material dennoch gleichmäßig mikrofein zerstäubt wird. Da zwei Düsenkerne vorhanden sind, kann dennoch genügend Material für ein zügiges arbeiten aufgetragen werden. Die Bezeichnung Airless-Verfahren (luftlos) begründet sich auf den Verzicht von Luft bei der Zerstäubung.

3.2 ALLGEMEINE FUNKTION DER GERÄTE

Zum besseren Verständnis der Funktion kurz der technische Aufbau:

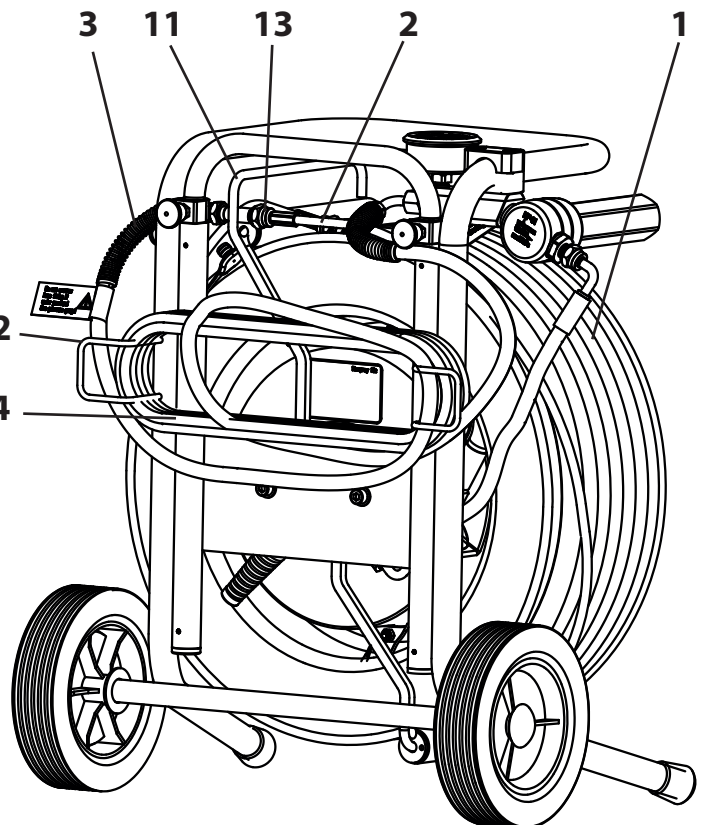
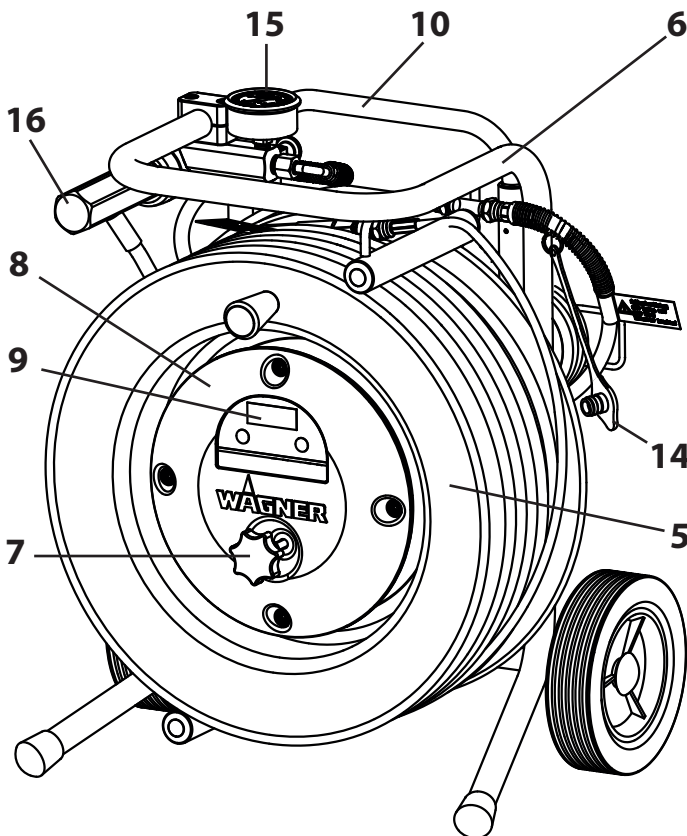
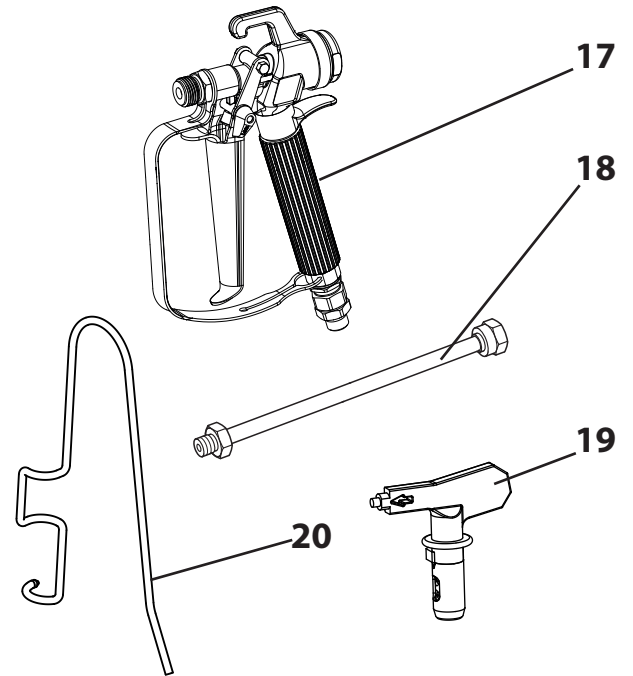
Der Heizschlauch wird durch einen elektrischen Heizleiter erwärmt, der sich im Inneren des Schlauches, direkt im Farbfluss befindet.

Ein elektrischer Strom fließt durch den Heizleiter, der sich darauf hin erwärmt. Dabei verändert er seinen eigenen elektrischen Widerstand direkt im Verhältnis zu seiner Temperatur. Die Elektronik im Reglergehäuse misst ständig diesen elektrischen Widerstand und errechnet daraus die Heizleitertemperatur ohne weiteren Sensor. Die Regelelektronik passt den Stromfluss so an, dass die eingestellte Temperatur (40°C) konstant gehalten wird.

Die Leistung von Nespri-Kit ist technisch begrenzt. Bei zu hohen Volumendurchsätzen (zu große Düse) oder sehr geringen Temperaturen der Materialien vor der Verarbeitung kann sich das bemerkbar machen. Nicht zuletzt hat auch die Umgebungstemperatur Einfluss auf das Aufheizvermögen.

3.3 ERKLÄRUNGSBILDER

- 1 Hochdruckschlauch
- 2 Schlauchpeitsche
- 3 Anschlusschlauch
- 4 Netzanschlusskabel
- 5 Schlauchtrommel
- 6 Schlauchtrommelrahmen
- 7 Arretierrad
- 8 Reglergehäuse
- 9 Display
- 10 Teleskophandgriff
- 11 Schlauchführung mit Rolle
- 12 Kabelhalter
- 13 Parkstutzen zur Fixierung des Schlauches während des Transportes
- 14 Schutzkappe (Schlauch)
- 15 Manometer
- 16 Hochdruckfilter
- 17 Spritzpistole AG 14
- 18 Düsenverlängerung
- 19 Nespray Doppeldüse D316 und D317
- 20 Schlauchhaken (zum bequemen Aufhängen des Schlauches an Gerüsten)



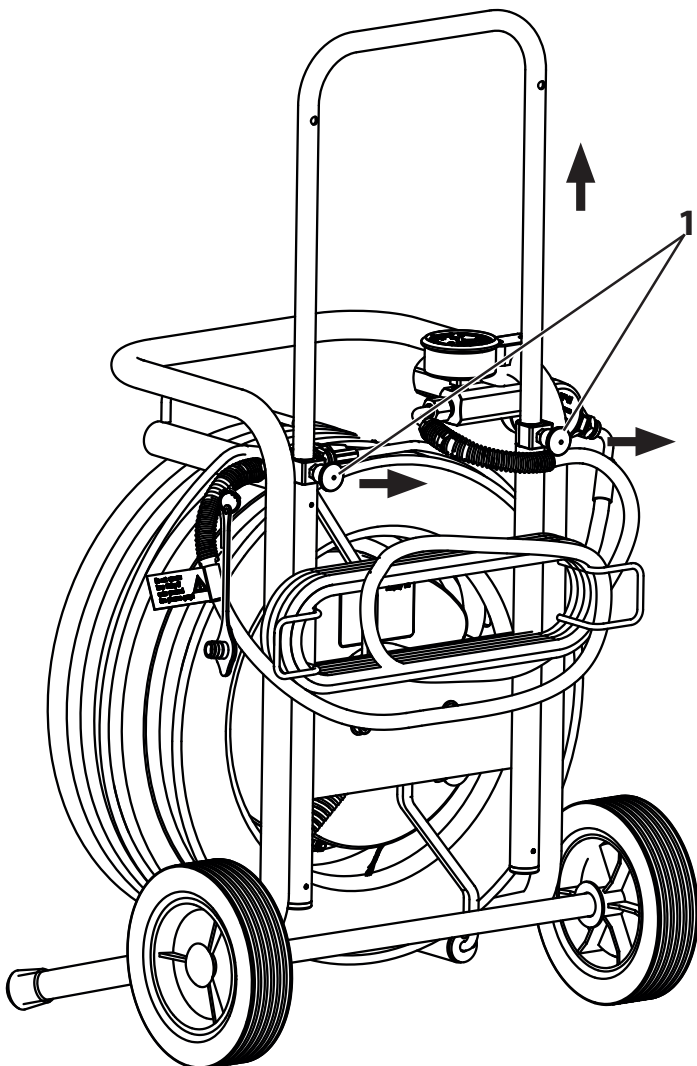
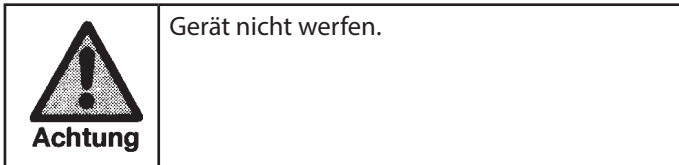
3.4 TRANSPORT

Hochdruckschlauch aufrollen und am Parkstutzen der Schlauchführung befestigen. Anschlusschlauch mit Schutzkappe (2) verschließen, um das Austreten von Material zu verhindern. Anschlusschlauch über die Kabelhalter wickeln. Netzanschlusskabel auf Kabelhalter aufwickeln.

Rastbolzen (Pos.1) beidseitig an der Deichsel herausziehen. Die Rastbolzen können durch eine kleine Drehung (links oder rechts) in dieser Position festgestellt werden.

Deichsel herausziehen und Rastbolzen wieder freigeben.

Kurz an der Deichsel ziehen oder drücken, so dass Rastbolzen zur Arretierung wieder in die Ausgangslage zurückgehen können.



3.5 TECHNISCHE DATEN

Spannung :	230 Volt ~, 50 - 60 Hz
erforderliche Absicherung :	16 A
Geräteanschlussleitung :	6 m lang, 3x1,5 mm ²
Max. Stromaufnahme:	5,2 A
Schutzart:	IP 54
Max. Heizleistung :	1,1 kW
Max. Betriebsdruck :	25 MPa (250 bar)
Schlauch :	DN10-30m-textilarmiert
Innendurchmesser:	10 mm
Länge :	30 m
Armatur :	3/8" NPSM
Schlauchpeitsche :	DN5-1m-stahlarmiert
Innendurchmesser :	5 mm
Länge :	1 m
Armatur :	1/4" NPSM
Anschlusschlauchstück :	DN6-1,6m-textilarmiert
Innendurchmesser :	6 mm
Länge :	1,6 m
Armatur :	1/4" NPSM
Max. Viskosität des Beschichtungsstoffes :	25.000 mPas
Max. zul. Temperatur des Beschichtungsstoffes :	43 °C
Erwärmung des Beschichtungsstoffes auf :	40 °C
Empfohlene maximale Düsendgröße:	D319
Leergewicht :	18,3 kg

4 INBETRIEBNAHME

4.1 NESPRI-KIT

1. Schlauchtrommel in die Nähe des Airlessgerätes stellen.
2. Schlauchpeitsche (1) vom Stutzen am Rahmen lösen und Hochdruckschlauch komplett abrollen. Dazu das Arretierad (2) lösen und nach dem Abrollen wieder anziehen.
3. Anschlussschlauch (3) vom Rahmen lösen und am Schlauchanschluss des Airlessgerätes anschrauben.
4. Spritzpistole (4) an der Schlauchpeitsche anschrauben.
5. Alle Überwurfmuttern fest anziehen, damit kein Beschichtungsmittel austritt.
6. Den Düsenhalter mit der ausgewählten Düse auf die Spritzpistole schrauben, ausrichten und fest anziehen. (siehe auch Anleitung der Spritzpistole / Düsenhalter)



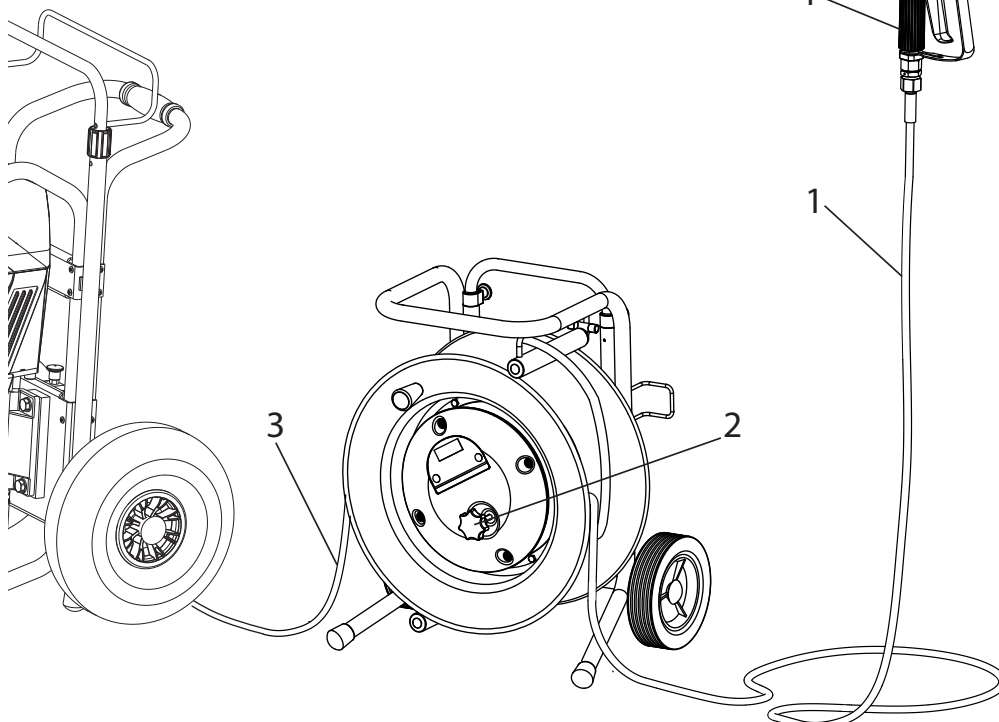
Achtung

Aus Sicherheitsgründen den Heizschlauch nicht ohne die stahlarmierte Schlauchpeitsche benutzen, wenn mit einer Handspritzpistole gearbeitet wird.



Achtung

Beim Abschrauben des Hochdruckschlauches am Schlauchanschluss mit Schlüssel gegenhalten.



4.1.1 ANSCHLUSS AN DAS STROMNETZ



Achtung

Der Anschluss muss immer über eine vor-schriftsmäßig geerdete Schutzkontaktsteck-dose mit Fehlerstrom-Absicherung (FI-Siche-rung) erfolgen.

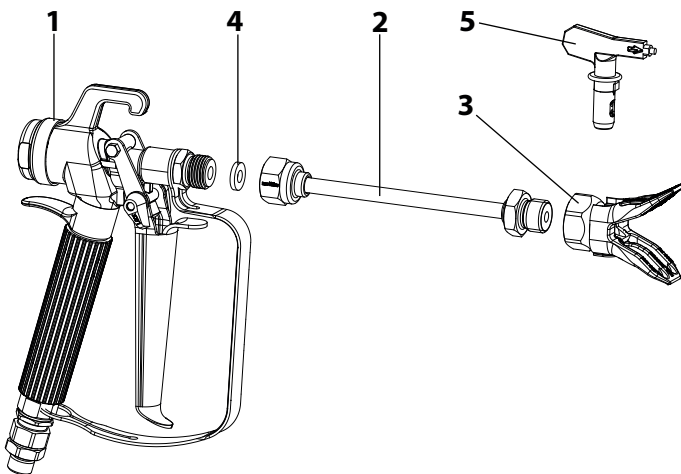
Vor Anschluss an das Stromnetz darauf achten, dass die Netz-spannung übereinstimmt mit der Angabe auf dem Leistungs-schild am Gerät.

4.1.2 BEI ERSTINBETRIEBNAHME REINIGUNG VON KONSERVIERUNGSMITTEL

Heizschlauch mit einem geeigneten Reinigungsmittel (Emp-fehlung: Wasser) mit geringer Druckeinstellung durchspülen. Spritzpistole dabei ohne Düse verwenden und in ein offenes Behältnis spritzen.

4.2 SPRITZPISTOLE

1. Spritzpistole(1) mit Düsenverlängerung (2) und Düsenhalter (3) ausrüsten.
2. Bei der Montage der Düsenverlängerung die Flachdichtung (4) aus Kunststoff zwischen Pistole und Düsenverlängerung einlegen und fest anziehen.
3. Den Düsenhalter mit der ausgewählten Düse (5) auf die Düsenverlängerung schrauben, ausrichten und fest anziehen. (Siehe auch Anleitung der Spritzpistole / Düsenhalter)
4. Spritzpistole(1) an beiliegende Schlauchpeitsche (1 m lang) anschließen und die Schlauchpeitsche mit beiliegendem Verbindungsstutzen mit dem Hochdruckschlauch verbinden (Überwurfmuttern mit den beiliegenden Schlüsseln 19 / 22 mm fest anziehen).



4.3 AIRLESS-DOPPELDÜSE

Die Airless – Doppeldüse ist speziell für die Verarbeitung der Farben in NespriTec Ausführung entwickelt worden.



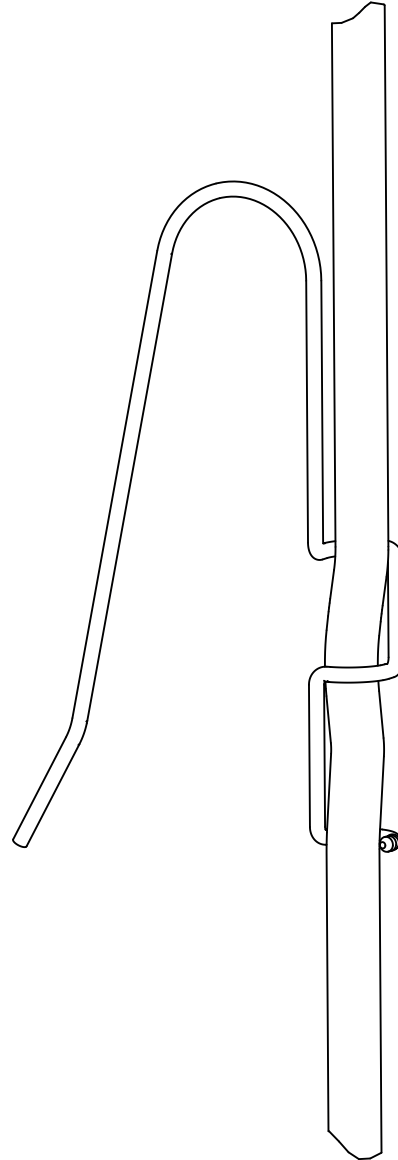
Achtung

Auf Grund ihrer besonderen Konstruktion ist sie mit mehr Sorgfalt zu behandeln als gewöhnliche Airless – Düsen.

Montieren Sie die Düse immer bis zum Anschlag des Kunststoffgriffes im Düsenhalter.



Richten Sie die Düse mit Hilfe des Pfeils im Kunststoffgriff immer korrekt zum Halter in Spritzrichtung aus.

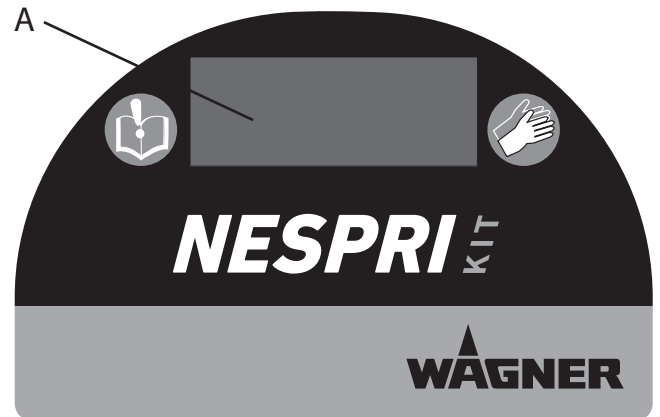
4.4 SCHLAUCHHAKEN




4.5 EINSCHALTEN

Schließen Sie den Heizregler ans Stromnetz an. Im Anzeigefenster (A) erscheint die voreingestellte Temperatur von 40°C und der Heizvorgang beginnt.

	<p>Während das Material im Heizschlauch erwärmt wird, leuchtet ein Punkt vor der Temperaturanzeige. Sobald dieser erlischt, dauert es noch ca. 5-6 Minuten bis das Material die eingestellte Temperatur erreicht.</p>
	<p>Leuchtet der Punkt während der Arbeit erneut auf, wird das Material im Schlauch weiter erhitzt, um die eingestellte Temperatur konstant zu halten. Verschwindet der Leuchtpunkt nicht mehr und das Spritzergebnis verschlechtert sich, sollte für dieses Material eine kleinere Düse verwendet werden.</p>



5 SPRITZTECHNIK

	<p>Stellen Sie 200 bar am Manometer ein.</p>
---	--

Während des Spritzvorganges die Spritzpistole gleichmäßig führen. Die Bewegung mit dem Arm ausführen und nicht mit dem Handgelenk. Ein paralleler Abstand von ca. 30 cm zwischen Düse und Spritzfläche sollte immer eingehalten werden. Dabei die Spritzpistole immer im Winkel von 90° zur Spritzfläche führen. Ein schräg auf die Spritzfläche gerichteter Spritzstrahl führt zu ungewolltem Spritznebel.

Im Rahmen des Forschungsprojektes NESPRI wurde die Arbeit in einer 3er-Mannschaft als effektiv erkannt.

Von einem Mitarbeiter wird mit dem Spritzgerät die Farbe vorgelegt, ein Mitarbeiter rollt nach, um sie gleichmäßig zu verteilen und ein Mitarbeiter mit Pinsel und Mausrolle führt die Beschneidearbeiten aus.

Mit dem Nespri-Kit werden 2 Düsentypen mitgeliefert.

Die Doppeldüse D316 ist für den Einsatz auf glatten bis leicht strukturierten Fassaden- und Innenflächen konzipiert, die Doppeldüse D317 für den Einsatz auf Fassadenflächen.

6 HANDHABUNG DES HOCHDRUCKSCHLAUCHES

 Gefahr	Verletzungsgefahr durch undichten Hochdruckschlauch. Beschädigten Hochdruckschlauch sofort ersetzen. Niemals defekten Hochdruckschlauch selbst reparieren!
-------------------	--

 Achtung	Der Hochdruckschlauch kann nicht von der Schlauchtrommel bzw. vom Reglergehäuse wie ein gewöhnlicher Schlauch getrennt werden. Öffnen Sie diese Verschraubung nicht.
--------------------	--

Der Hochdruckschlauch ist sorgsam zu behandeln. Scharfes Biegen oder Knicken vermeiden, kleinster Biegeradius etwa 20 cm.

Hochdruckschlauch **nicht überfahren**, sowie vor scharfen Gegenständen und Kanten schützen.

Niemals am Hochdruckschlauch ziehen, um das Gerät zu bewegen.

 i	Heizschläuche immer komplett ausrollen.
--------------	---

 i	Für die Handhabung des Hochdruckschlauches bei der Arbeit am Gerüst hat es sich als am Vorteilhaftesten erwiesen, den Schlauch stets an der Außenseite des Gerüsts zu führen.
--------------	--

 i	Bei alten Hochdruckschläuchen steigt das Risiko von Beschädigungen. Wagner empfiehlt den Hochdruckschlauch nach 6 Jahren auszutauschen.
--------------	---

 i	Aus Gründen der Funktion, Sicherheit und Lebensdauer nur WAGNER Original-Hochdruckschläuche verwenden.
--------------	--

7 ARBEITSUNTERBRECHUNG

Bei längeren Arbeitspausen den Druck im Schlauch entlasten und die Heizung ausschalten.

8 GERÄTEREINIGUNG

Sauberkeit ist die sicherste Gewährleistung für einen störungsfreien Betrieb. Auf keinen Fall dürfen Beschichtungsstoffreste im Gerät antrocknen und sich festsetzen.

Nach Beendigung der Spritzarbeiten, Gerät durch Spülen mit einem geeigneten Lösemittel reinigen.

Das zur Reinigung verwendete Lösemittel (nur mit einem Flammpunkt über 21 °C) muss dem Beschichtungsstoff entsprechen.

 Gefahr	Bei der Reinigung mit Lösemitteln (außer Wasser) -> Heizung immer Ausschalten. Netzstecker ziehen
-------------------	---

 Gefahr	Die Lösemittelbehälter (außer für Wasser) müssen geerdet werden.
-------------------	--

 Gefahr	Vorsicht! Nicht in Behälter mit kleiner Öffnung (Spundloch) pumpen oder spritzen! Siehe Sicherheitsvorschriften. Bei Reinigung ohne Düse den Druck auf ca. 20 bar reduzieren.
-------------------	---

 i	Bei wasserverdünnbaren Beschichtungsstoffen verbessert warmes Wasser die Reinigung. Hierzu kann der Heizschlauch eingeschaltet werden.
--------------	--

8.1 GERÄTEREINIGUNG VON AUSSEN

 Gefahr	Zuerst Netzstecker aus der Steckdose ziehen. Kurzschlussgefahr durch eindringendes Wasser! Gerät niemals mit Hochdruck- oder Dampfhochdruckreiniger abspritzen.
-------------------	---

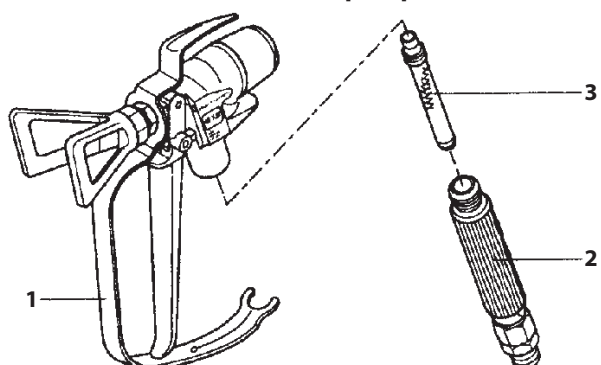
 Gefahr	Hochdruckschlauch nicht in Lösemittel einlegen. Außenseite nur mit einem getränkten Tuch abwischen.
-------------------	---

Gerät außen mit einem in geeigneten Reinigungsmittel getränktem Tuch abwischen.

8.2 REINIGUNG DER AIRLESS-SPRITZPISTOLE

1. Airless-Spritzpistole bei niedrigem Betriebsdruck mit geeignetem Reinigungsmittel durchspülen.
2. Düse gründlich mit geeignetem Reinigungsmittel reinigen, so dass keine Beschichtungsstoffreste zurückbleiben.
3. Düse nicht im Lösemittel lagern, da sich die Lebensdauer sonst erheblich verringert.
4. Airless-Spritzpistole außen gründlich reinigen.

Einsteckfilter in der Airless-Spritzpistole



Demontage

1. Schutzbügel (1) kräftig nach vorne ziehen.
2. Griff (2) aus dem Pistolengehäuse schrauben. Einsteckfilter (3) herausziehen.
3. Verstopften oder defekten Einsteckfilter – ersetzen.

Montage

1. Einsteckfilter (3) mit dem längeren Konus in das Pistolengehäuse stecken.
2. Griff (2) in das Pistolengehäuse einschrauben und anziehen.
3. Schutzbügel (1) einrasten.

8.3 REINIGUNG DER AIRLESS-DOPPELDÜSE

Zum Ausspritzen einer eventuellen Verstopfung kann die Düse um 180° gedreht werden. Hier ist besondere Sorgfalt auf das Ausrichten der Düse zu legen, da es ansonsten zu Undichtheiten kommen kann.

Ziehen Sie die Pistole beim Ausspritzen der Düse nur ganz kurz ab und richten Sie sie dabei in einen offenen Behälter oder eine Stelle die die große Materialmenge sicher aufnehmen kann.

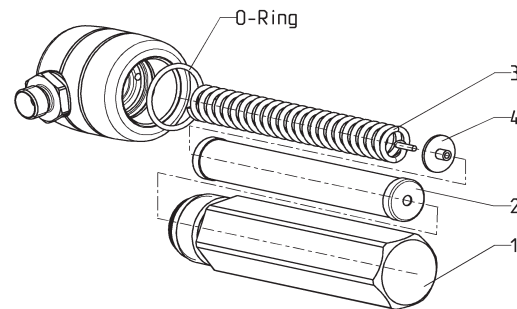
<p>Achtung</p>	Spülen Sie die Düse mit Wasser. Verwenden Sie aggressive Lösemittel nur kurzzeitig. Die Düse wird ansonsten undicht und ist nicht mehr verwendbar.
-----------------------	--

Falls Pressluft vorhanden Düsenkerne einzeln ausblasen. Bei hartnäckigen Verstopfungen mit einem spitzen hölzernen Stab (Zahnstocher) Reste vorsichtig entfernen.

Der Hartmetalleinsatz der Düsenkerne ist spröde. Daher die Düse niemals werfen oder mit scharfen metallenen Gegenständen bearbeiten.

8.4 HOCHDRUCKFILTER

1. Gerät ausschalten.
2. Hochdruckfilter öffnen und Filtereinlage reinigen, dazu:
3. Filtergehäuse (1) von Hand abschrauben.
4. Filtereinsatz (2) herausnehmen und Stützfeder (3) herausziehen.
5. Alle Teile mit entsprechendem Reinigungsmittel reinigen. Falls Druckluft vorhanden – Filtereinsatz und Stützfeder durchblasen.
6. Bei der Montage des Filters auf den korrekten Sitz der Stützscheibe (4) im Filtereinsatz achten und den O-Ring am Filtergehäuse auf Beschädigungen kontrollieren.
7. **Filtergehäuse bis auf Anschlag von Hand aufschrauben (eine hohe Anzugskraft erschwert nur eine spätere Demontage).**



9 WARTUNG

9.1 ALLGEMEINE WARTUNG

	Nach den Richtlinien der Berufsgenossenschaft ist auch für Flüssigkeitsstrahler eine jährliche fachgerechte Prüfung vorgeschrieben - inklusive des Nachweises dafür.
	Die Wartung des Gerätes können Sie vom WAGNER-Service durchführen lassen. Mit Servicevertrag und/oder Wartungspaketen können Sie günstige Konditionen vereinbaren.
	Bei alten Hochdruckschläuchen steigt das Risiko von Beschädigungen. Wagner empfiehlt den Hochdruckschlauch nach 6 Jahren auszutauschen.

Mindestprüfungen vor jeder Inbetriebnahme


1. Hochdruckschlauch, Geräteanschlussleitung mit Stecker, auf Beschädigung prüfen.
Hochdruckschlauch optisch auf eventuell vorhandene Einschnitte oder Ausbeulungen, insbesondere am Übergang in die Armatur, prüfen.

Prüfungen in regelmäßigen Abständen

<p>Achtung</p>	Alle elektrischen Prüfungen vom WAGNER-Service durchführen lassen.
-----------------------	--

1. Überwurfmuttern müssen sich frei drehen lassen. Die Leitfähigkeit von kleiner 1 Mega Ohm muss über der gesamten Länge vorhanden sein.
2. Isolation des Heizdrahtes mit Isolationsprüfgerät bei mind. 1000V prüfen.

10 REPARATUREN AM GERÄT


 Gefahr	<p>Gerät ausschalten. Vor allen Reparaturen – Netzstecker aus der Steckdose ziehen.</p>
---	---

Auf Grund von notwendigen Sonderwerkzeugen ist eine Reparatur am Heizdraht und der Heizdrahtdurchführung nur vom WAGNER Service durchführen zu lassen.

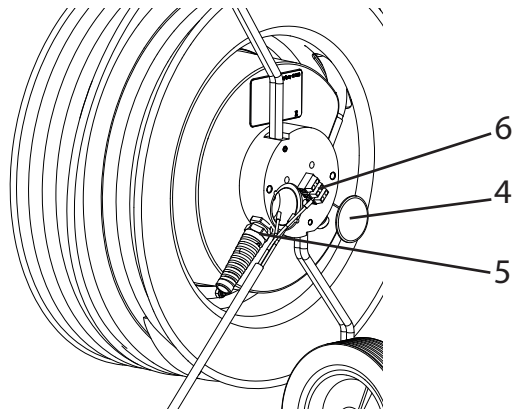
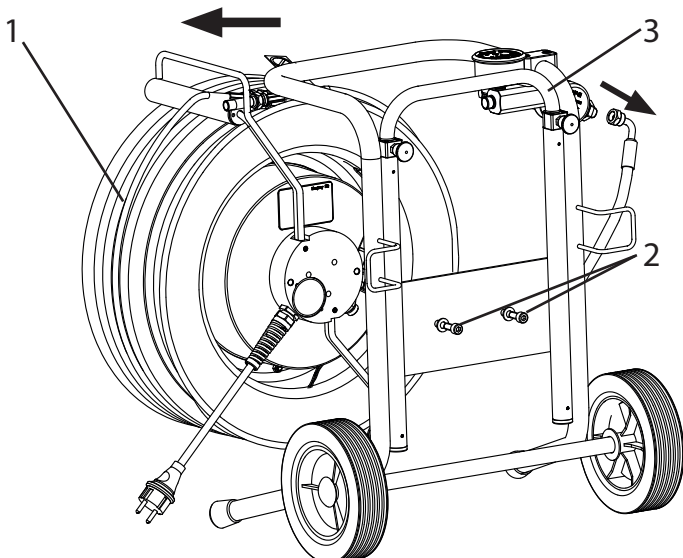
Ein Austausch des Hochdruckschlauches sollte auf Grund des innenliegenden Heizleiters auch nur vom WAGNER Service durchgeführt werden.

Die Schlauchpeitsche kann problemlos getauscht werden.


10.1 GERÄTEANSCHLUSSLEITUNG AUSTAUSCHEN

 Gefahr	<p>Gerät ausschalten. Vor allen Reparaturen – Netzstecker aus der Steckdose ziehen. Arbeiten oder Reparaturen an der elektrischen Ausrüstung nur von einer Elektrofachkraft durchführen lassen. Für unsachgemäße Installation wird keine Haftung übernommen.</p>
--	--

1. Schlauchtrommel (1) durch Lösen der 2 Schrauben (2) vom Wagen (3) demontieren.
2. Kunststoffabdeckung (4) mit einem Schraubendreher heraushebeln.
3. Kabelverschraubung (5) lösen.
Netzkabel von der Klemmleiste (6) trennen.
4. Netzanschlussleitung austauschen (grün-gelben Leiter an PE gekennzeichnete Klemme befestigen).
(Nur eine zugelassene Netzleitung der Bezeichnung H07-RNF mit spritzwasserdichtem Stecker verwenden)
5. Kunststoffabdeckungen sorgfältig montieren.
6. Schlauchtrommel wieder am Wagen befestigen.



10.2 ISOLATIONSPRÜFUNG MIT 1000 VOLT DC BEI DER GERÄTEÜBERPRÜFUNG DURCH DEN SERVICE

 Gefahr	<p>Gerät ausschalten. Vor allen Reparaturen – Netzstecker aus der Steckdose ziehen.</p>
---	---

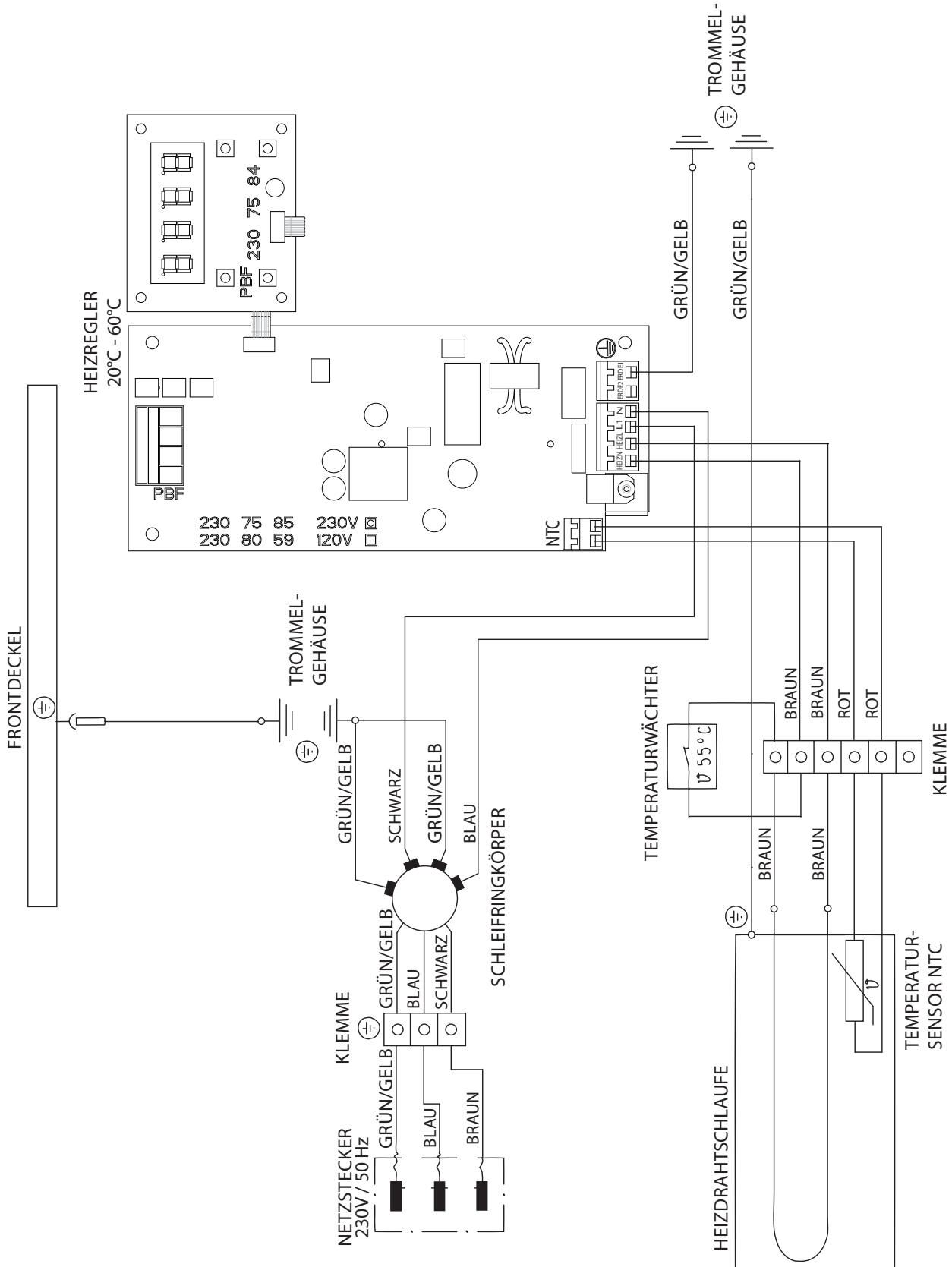
1. Öffnen Sie den Frontdeckel der Heizschlauchtrommel.
2. Einen der beiden Heizleiter (braune Leitungen) aus der Anschlussklemme lösen und mit einem Pol des Hochspannungsprüfgerätes verbinden.
3. Den anderen Pol des Prüfgerätes mit der Masse des Durchführungsgehäuses verbinden und Prüfung durchführen.

10.3 HILFE BEI STÖRUNGEN

ANGEZEIGTER FEHLERCODE	MÖGLICHE URSACHE	MASSNAHMEN ZUR BEHEBUNG DER STÖRUNG
Err0	Fehlerstrom überschritten (ca. 33mA) und Relais schaltet ab: <ul style="list-style-type: none"> • Heizleiterisolation im Schlauch beschädigt • Kabel hat sich gelöst • Wasser in Gerät eingedrungen 	Wenden Sie sich an den Wagner Kundendienst.
Err1	Elektronik defekt- keine Kommunikation zwischen den Platinen	Trennen Sie das Gerät vom Netz. Warten Sie ca. 30 Sekunden und schalten Sie es wieder ein. Falls der Fehlercode noch immer angezeigt wird, wenden Sie sich an den Wagner Kundendienst.
Err2	Steuerplatine erhält keine Rückmeldung	Trennen Sie das Gerät vom Netz. Warten Sie ca. 30 Sekunden und schalten Sie es wieder ein. Falls der Fehlercode noch immer angezeigt wird, wenden Sie sich an den Wagner Kundendienst.
Err3	Bedienplatine erhält keine Rückmeldung /eine Information kommt nicht zur Bedienplatine Kabel im Gehäuse eingeklemmt	Trennen Sie das Gerät vom Netz. Warten Sie ca. 30 Sekunden und schalten Sie es wieder ein. Falls der Fehlercode noch immer angezeigt wird, wenden Sie sich an den Wagner Kundendienst. Gehäuse von Elektrofachkraft öffnen lassen und Kabel überprüfen.
Err4	Heizwiderstand zu groß: Stromfluss im Heizleiter ist unterbrochen Übertemperaturschutz hat angesprochen	Trennen Sie das Gerät vom Netz. Warten Sie ca. 30 Sekunden und schalten Sie es wieder ein. Falls der Fehlercode noch immer angezeigt wird, wenden Sie sich an den Wagner Kundendienst.
Err5	Heizwiderstand zu klein: Kurzschluss im Heizdraht	Trennen Sie das Gerät vom Netz. Warten Sie ca. 30 Sekunden und schalten Sie es wieder ein. Falls der Fehlercode noch immer angezeigt wird, wenden Sie sich an den Wagner Kundendienst.

	<p>Bei allen oben erwähnten Fehlern kann bei ausgeschaltetem Nespri-Kit Heizsystem eine begonnene Arbeit noch beendet werden.</p>
--	---

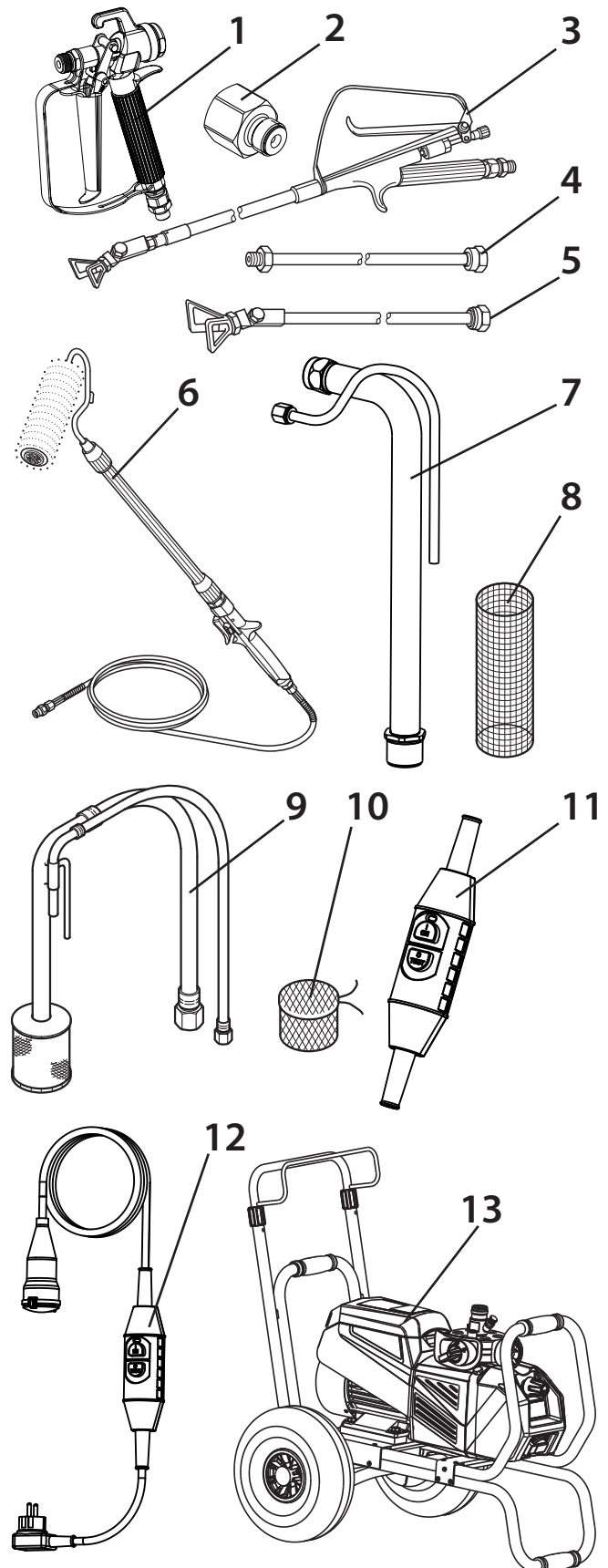
10.4 SCHALTPLAN NESPRI-KIT



11 ERSATZTEILE UND ZUBEHÖR

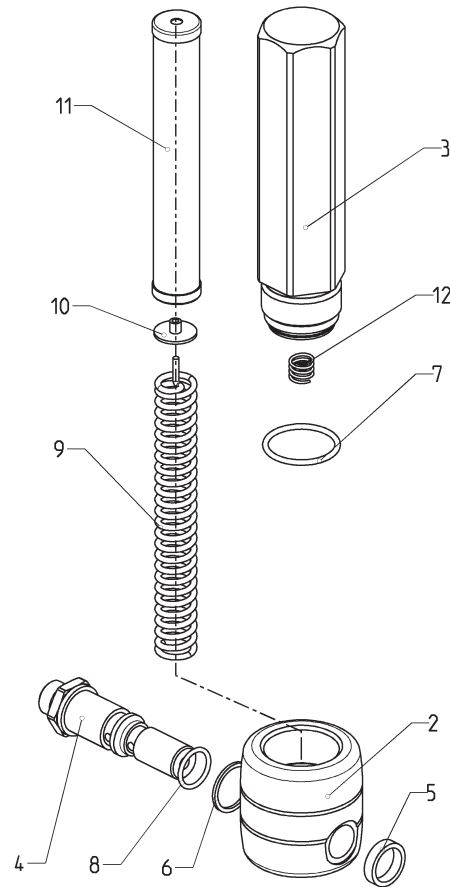
11.1 ZUBEHÖR NESPRI-KIT

POS.	BESTELL-NR.	BENENNUNG
1	0502081A	Spritzpistole AG14 (G-Gewinde 7/8", Edelstahlausführung)
2	2362548	Übergangsstutzen (G-Gewinde 7/8" -> F-Gewinde 11/16")
3	0296 441 0296 442	Auslegerpistole Länge 120 cm; G-Gewinde 7/8" Länge 200 cm; G-Gewinde 7/8"
4	0999 320 0999 321 0999 322 0999 323	Düsenverlängerung (G-Gewinde 7/8") Länge 15 cm Länge 30 cm Länge 45 cm Länge 60 cm
5	0096 015 0096 016 0096 017	Düsenverlängerung mit schwenkbarem Kniegelenk (F-Gewinde 11/16") Länge 100 cm Länge 200 cm Länge 300 cm
6	0345 010	Inline Roller
7	2370310	Ansaugsystem (starr) für Dispersionen
8	0034 950	Metex-Reuse zur Vorfiltrierung im Gebinde Ansaugrohr direkt in die Reuse stellen
9	0034 630	Ansaugsystem (flexibel) für Dispersionen
10	0097 531	Filterbeutel Maschenweite 0,3 mm
11	9956 257	Personenschutzsicherung PRCD (FI-Sicherung) 230V / 16A (zur Montage durch eine Elektrofachkraft)
12	2312 909	Personenschutzsicherung PRCD (FI-Sicherung) 230V / 16A komplett inklusive Netzkabel (3 m)
13	2374 594	SF 33 Plus (ohne Ansaugsystem) Gleich mitbestellen: Ansaugsystem (Pos. 7 oder 9)
	0097 082	Containeransaugsystem für Caparol Materialfass (120 Liter)
	0097 201	Übergangsstutzen A: 1/4" I: M16x1,5



11.2 NESPRI - Doppeldüse

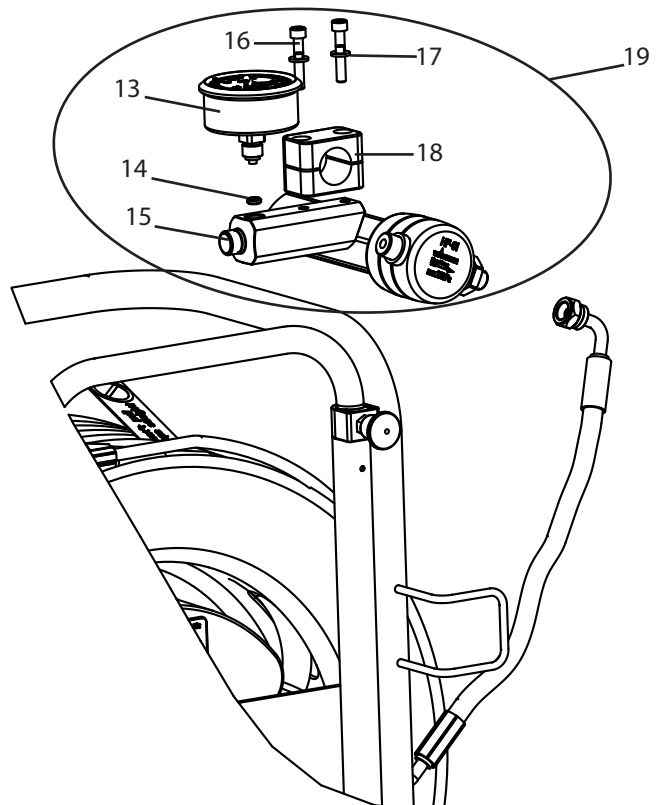
DÜSENGRÖSSE	ANWENDUNG	BESTELL-NR
213	Feine Beschneidarbeiten im Innenbereich	1009 213
D 215	Feine Beschneidarbeiten an der Fassade	1009 215
D 316	Flächenbeschichtung für glatte Untergründe im Innenbereich	1009 316
D 317	Flächenbeschichtung für raue Untergründe im Innenbereich und glatte Untergründe im Außenbereich.	1009 317
D 319	Flächenbeschichtung und Auftrag von Tiefgrund an der Fassade	1009 319



11.3 ERSATZTEILLISTE HOCHDRUCKFILTER

POS.	BESTELL-NR	BENENNUNG
1	0097 121	Hochdruckfilter HF- 01 kpl.
2	0097 301	Filterblock
3	0097 302	Filtergehäuse
4	0097 303	Hohlschraube
5	0097 304	Dichtring
6	9970 110	Dichtring
7	9974 027	O-Ring 30x2 (PTFE)
8	9971 401	O-Ring 16x2 (PTFE)
9	0508 749	Stützfeder
10	0508 603	Stützscheibe
11	0508 748	Filtereinsatz 60 Maschen
	0508 450	Optional: Filtereinsatz 100 Maschen
	0508 449	Filtereinsatz 30 Maschen
12	9994 245	Druckfeder
13	9991 953	Manometer
14	9970 109	Dichtring
15	2321 437	Verteiler
16	9900 333	Zylinderschraube M6x35 (2)
17	9920 103	Scheibe A 6,4 (2)
18	9994 691	Schelle
19	2321 523	Manometer und Hochdruckfilter kpl.

Ersatzteilkombi Hochdruckfilter



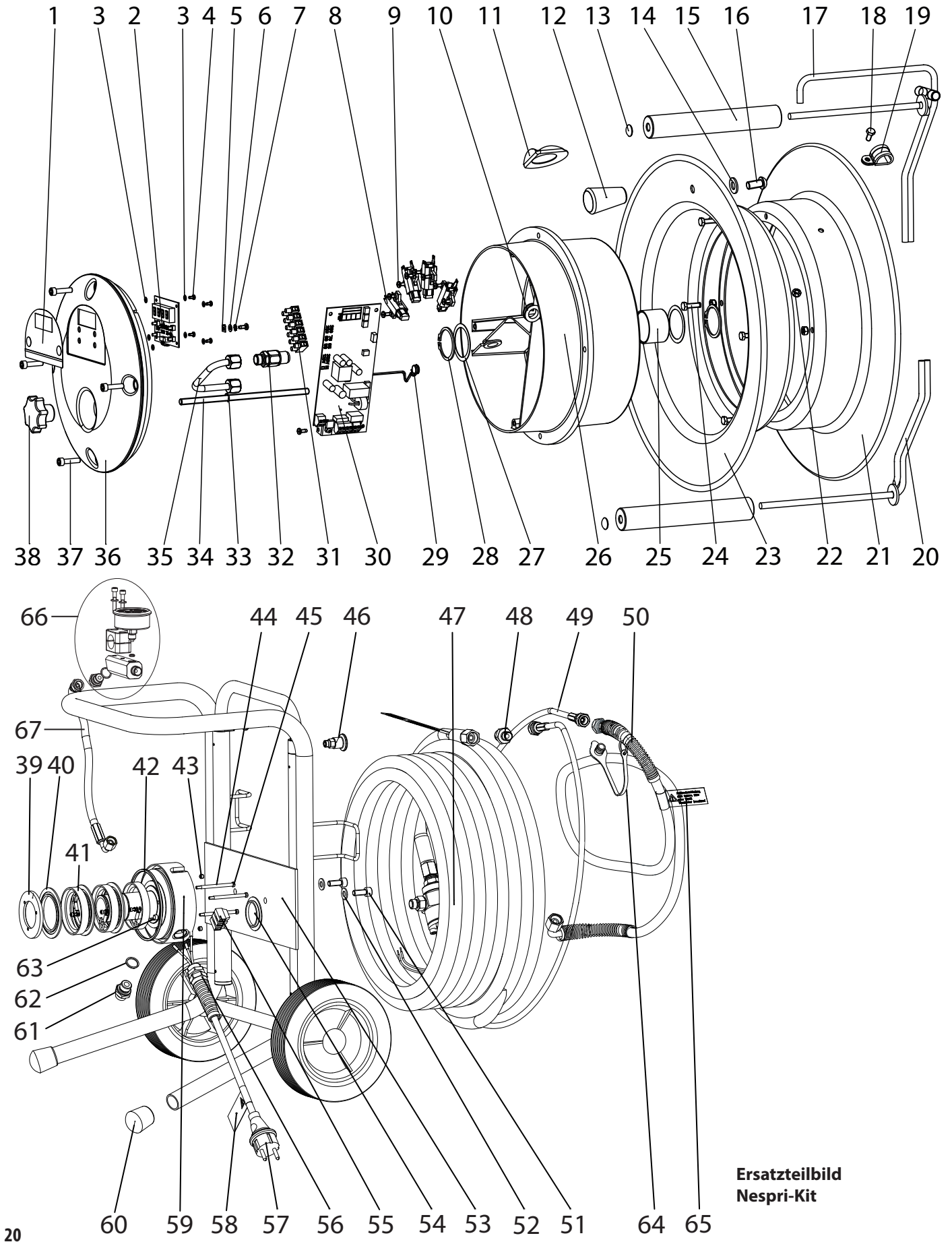
11.4 ERSATZTEILLISTE NESPRI-KIT

POS.	BESTELL-NR	BENENNUNG
1	2413 621	Display
2	2307 584	Heizregler Bedienteil
3	9920 123	Scheibe A3,2 DIN 126 (PA)(8)
4	9903 343	Gewindefurchende Schraube M3x6 DIN 7500 (4)
5	2309 735	Steckzunge
6	9920 104	Scheibe A4,2 DIN 125 (4)
7	9922 101	Zahnscheibe außengezahnt
8	2311 139	Kohlebürste (4)
9	9903 322	Gewindefurchende Schraube M4x10 DIN 7500 (14)
10	9955 041	Kabeldurchführungstülle (2)
11	2312 445	Dichtung
12	9990 374	Griff M10
13	2312 295	Kappe(2)
14	9920 106	Scheibe A10,5 DIN 125
15	2312 297	Rolle (2)
16	9903 347	Linsenschraube M10x20
17	2311 258	Schlauchführung
	2315 901	Schlauchführung kpl. (Pos. 13,15,17)
18	9900 106	Sechskantschraube M6x12 DIN933
19	9990 232	Rohrschelle
20	2312 296	Rollenführung
	2316 034	Rollenführung kpl. (Pos. 13,15, 20)
21	2311 168	Trommelschale hinten
22	9910 204	Sechskantmutter M6 DIN985(5)
23	2311 167	Trommelschale vorne
24	9900 108	Sechskantschraube M6x20 DIN933 (4)
25	9994 962	Gleitlager
26	2311 002	Trommelgehäuse
27	9920 614	Passscheibe (2)
28	9922 535	Sicherungsring (2)
29	2311 171	Temperaturwächter
30	2307 585	Heizregler Steuerteil 230V
31	2306 244	Klemmleiste (6-fach)
32	2311 150	Drehgelenk kpl.
33	9921 902	Sicherungsscheibe D6 DIN 6799
34	2311 153	Gewindestange
35	2311 148	Rohr kpl.

POS.	BESTELL-NR	BENENNUNG
36	2320 434	Frontdeckel komplett (Pos. 2-7,33,34,38)
37	9906 003	Gewindefurchende Schraube M6x25 DIN 7500 (4)
38	2312 233	Sterngriff
39	2311 144	Endring
40	2311 143	Isoliering (3)
41	2311 142	Schleifring (3)
42	2309 732	Filzdichtstreifen
43	9901 114	Gewindestift M5x6 DIN 916 (2)
44	2309 733	Schrumpfschlauchstück (3)
45	9900 743	Zylinderschraube M4x60 DIN 84 A (3)
46	0252 455	Miniraster
47	2311 657	Heizschlauch kpl.
48	0367 561	Doppelstutzen
49	9984 458	Schlauchpeitsche
50	9984 590	Schlauchpeitsche kpl.
51	9900 318	Zylinderschraube M8x20 DIN 912 (2)
52	9920 102	Scheibe (2)
53	2313 051	Schlauchwagen kpl.
54	2312 294	Abdeckkappe
55	9950 212	Klemmleiste (3-fach)
56	9952 685	Kabelverschraubung mit Knickschutz
57	0261 352	Geräteanschlussleitung kpl.
58	0344 425	Aufkleber Netzkabel
59	2311 145	Lagerung
	2315 770	Lagerung kpl. (Pos. 39-45, 54-59, 61-63)
60	9990 866	Gummikappe (2)
61	0341 350	Doppelstutzen
62	9970 103	Dichtring
63	2309 734	Schrumpfschlauchstück
64	2320 474	Schutzkappe
65	2320 459	Aufkleber Schlauchpeitsche
66	2321 523	Manometer und Hochdruckfilter kpl.
67	2321 458	Schlauchleitung



Die Zahl in Klammer gibt die Gesamtmenge eines Bauteiles in der Baugruppe an. Die Bestellnummer entspricht jeweils einem Stück. Bitte geben Sie bei der Bestellung deshalb auch die von Ihnen benötigte Stückzahl mit an.

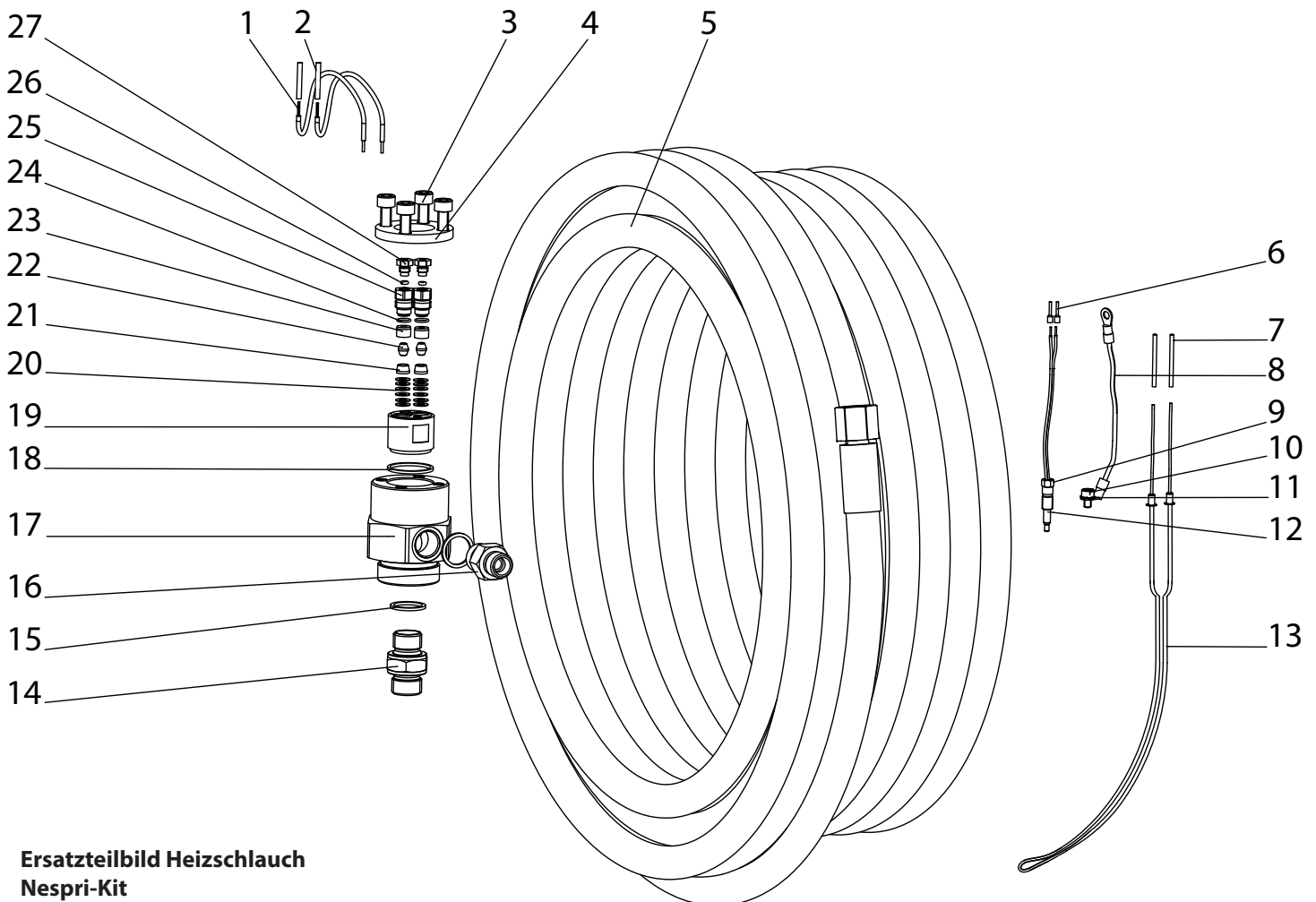


Ersatzteilbild
Nespri-Kit

11.5 ERSATZTEILLISTE HEIZSCHLAUCH NESPRI-KIT

POS.	BESTELL-NR	BENENNUNG
1	2312 111	Litze braun (2)
2	2313 390	Hülse (2)
3	9900 325	Zylinderschraube M6x16 DIN 912 (4)
4	2311 137	Druckplatte
5	9984 515	Hochdruckschlauch DN10-30m
6	3054 990	Aderendhülse (2)
7	2312 199	Isolierschlauch (2)
8	2312 110	Litze grün/gelb
9	2311 136	Verschraubung Sensor
10	9900 392	Zylinderschraube M4x6 DIN 912 (4)
11	9922 101	Zahnscheibe außengezahnt A4,3 DIN6797
12	2308 061	Temperatursensor NTC
13	2312 115	Heizdraht

POS.	BESTELL-NR	BENENNUNG
14	2308 887	Doppelstutzen
15	9970 103	Dichtring (2)
16	0341 464	Schlauchstutzen
17	2311 135	Durchführungsgehäuse
18	0341 331	Dichtring
19	2311 134	Drahtdurchführung
20	9923 513	Tellerfeder (12)
21	0335 320	Druckstück (2)
22	2309 790	Manschette (2)
23	0149 397	Packung (2)
24	9971 003	O-Ring (2)
25	0344 431	Verschraubung (2)
26	9971 189	O-Ring (2)
27	0344 432	Verschraubung (2)



Ersatzteilbild Heizschlauch
Nespri-Kit

SERVICENETZ IN DEUTSCHLAND

Bei Fragen zu unseren Produkten oder technischen Problemen helfen Ihnen unsere Experten gerne weiter.

Kundenzentrum

T 07544 - 505-1666

F 07544 - 505-1155

email: kundenzentrum@wagner-group.com

Reparatur Hotline

T 0180 - 55924637

Mo-Fr. 8.00 - 18.00 Uhr

14 Cent/Minute aus dem deutschen Festnetz, Mobilfunk max. 42 Cent/Min

Servicestützpunkte ganz in Ihrer Nähe finden Sie auch im Internet unter **go.wagner-group.com/profi**

PRÜFUNG DES GERÄTES

Aus Gründen der Sicherheit empfehlen wir das Gerät bei Bedarf, jedoch mindestens alle 6 Monate, durch Sachkundige daraufhin zu prüfen, ob ein sicherer Betrieb weiterhin gewährleistet ist.

Bei stillgelegten Geräten kann die Prüfung bis zur nächsten Inbetriebnahme hinausgeschoben werden.

Zusätzlich sind auch alle (eventuell abweichende) nationalen Prüfungs- und Wartungsvorschriften zu beachten.

Bei Fragen wenden Sie sich bitte an die Kundendienststellen der Firma Wagner.

WICHTIGER HINWEIS ZUR PRODUKTHAFTUNG

Nach dem seit 01.10.1990 geltenden Produkthaftungsgesetz haftet der Hersteller für sein Produkt bei Produktfehlern uneingeschränkt nur dann, wenn alle Teile vom Hersteller stammen oder von diesem freigegeben wurden, die Geräte sachgemäß montiert und betrieben werden. Bei Verwendung von fremdem Zubehör und Ersatzteilen kann die Haftung ganz oder teilweise entfallen, wenn die Verwendung des fremden Zubehörs oder der fremden Ersatzteile zu einem Produktfehler führt. In extremen Fällen kann von den zuständigen Behörden (Berufsgenossenschaft und Gewerbeaufsichtsamt) der Gebrauch des gesamten Geräts untersagt werden.

Mit original WAGNER Zubehör und Ersatzteilen haben Sie die Gewähr, dass alle Sicherheitsvorschriften erfüllt sind.

ENTSORGUNGSHINWEIS

Gemäß der europäischen Richtlinie 2002/96/EG zur Entsorgung von Elektro- Altgeräten und deren Umsetzung in nationales Recht, ist dieses Produkt nicht über den Hausmüll zu entsorgen, sondern muss der umweltgerechten Wiederverwertung zugeführt werden!



Ihr WAGNER - Altgerät wird von uns, bzw. unseren Handelsvertretungen zurückgenommen und für Sie umweltgerecht entsorgt. Wenden Sie sich in diesem Fall an einen unserer Service-Stützpunkte, bzw. Handelsvertretungen oder direkt an uns.

GARANTIEERKLÄRUNG

(Stand 01.02.2009)

1. Garantieumfang

Alle Wagner Profi-Farbauftragsgeräte (im folgenden Produkte genannt) werden sorgfältig geprüft, getestet und unterliegen den strengen Kontrollen der Wagner Qualitätssicherung. Wagner gibt daher ausschließlich dem gewerblichen oder beruflichen Verwender, der das Produkt im autorisierten Fachhandel erworben hat (im folgenden „Kunde“ genannt), eine erweiterte Garantie für die im Internet unter www.wagner-group.com/profi-guarantee aufgeführten Produkte.

Die Mängelhaftungsansprüche des Käufers aus dem Kaufvertrag mit dem Verkäufer sowie gesetzliche Rechte werden durch diese Garantie nicht eingeschränkt.

Wir leisten Garantie in der Form, dass nach unserer Entscheidung das Produkt oder Einzelteile hiervon ausgetauscht oder repariert werden oder das Gerät gegen Erstattung des Kaufpreises zurückgenommen wird. Die Kosten für Material und Arbeitszeit werden von uns getragen. Ersetzte Produkte oder Teile gehen in unser Eigentum über.

2. Garantiezeit und Registrierung

Die Garantiezeit beträgt 36 Monate, bei industriellem Gebrauch oder gleichzusetzender Beanspruchung wie insbesondere Schichtbetrieb oder bei Vermietung 12 Monate. Für Benzin und Luft betriebene Antriebe gewähren wir ebenso 12 Monate.

Die Garantiezeit beginnt mit dem Tag der Lieferung durch den autorisierten Fachhandel. Maßgebend ist das Datum auf dem Original-Kaufbeleg.

Für alle ab 01.02.2009 beim autorisierten Fachhandel gekauften Produkte verlängert sich die Garantiezeit um 24 Monate, wenn der Käufer diese Geräte innerhalb von 4 Wochen nach dem Tag der Lieferung durch den autorisierten Fachhandel entsprechend den nachfolgenden Bestimmungen registriert.

Die Registrierung erfolgt im Internet unter www.wagner-group.com/profi-guarantee.

Als Bestätigung gilt das Garantiezertifikat, sowie der Original-Kaufbeleg, aus dem das Datum des Kaufes hervorgeht. Eine Registrierung ist nur dann möglich, wenn der Käufer sich mit der Speicherung seiner dort einzugebenden Daten einverstanden erklärt.

Durch Garantieleistungen wird die Garantiefrist für das Produkt weder verlängert noch erneuert.

Nach Ablauf der jeweiligen Garantiezeit können Ansprüche gegen und aus der Garantie nicht mehr geltend gemacht werden.

3. Abwicklung

Zeigen sich innerhalb der Garantiezeit Fehler in Material, Verarbeitung oder Leistung des Geräts, so sind Garantieansprüche unverzüglich, spätestens jedoch in einer Frist von 2 Wochen geltend zu machen.

Zur Entgegennahme von Garantieansprüchen ist der autorisierte Fachhändler, welcher das Gerät ausgeliefert hat, berechtigt. Die Garantieansprüche können aber auch bei unserer der in der Bedienungsanleitung genannten Servicedienststellen geltend gemacht werden. Das Produkt muss zusammen mit dem Original-Kaufbeleg, der die Angabe des Kaufdatums und der Produktbezeichnung enthalten muss, frei eingeschickt oder vorgelegt werden. Zur Inanspruchnahme der Garantieverlängerung muss zusätzlich das Garantiezertifikat beigelegt werden.

Die Kosten sowie das Risiko eines Verlustes oder einer Beschädigung des Produkts auf dem Weg zu oder von der Stelle, welche die Garantieansprüche entgegennimmt oder das instandgesetzte Produkt wieder ausliefert, trägt der Kunde.

4. Ausschluss der Garantie

Garantieansprüche können nicht berücksichtigt werden

- für Teile, die einem gebrauchsbedingten oder sonstigen, natürlichen Verschleiß unterliegen, sowie Mängel am Produkt, die auf einen gebrauchsbedingten oder sonstigen natürlichen Verschleiß zurückzuführen sind. Hierzu zählen insbesondere Kabel, Ventile, Packungen, Düsen, Zylinder, Kolben, Medium führende Gehäuseteile, Filter, Schläuche, Dichtungen, Rotoren, Statoren, etc.. Schäden durch Verschleiß werden insbesondere verursacht durch schmirgelnde Beschichtungsstoffe, wie beispielsweise Dispersionen, Putze, Spachtel, Kleber, Glasuren, Quarzgrund.
- bei Fehlern an Geräten, die auf Nichtbeachtung von Bedienungshinweisen, ungeeignete oder unsachgemäße Verwendung, fehlerhafte Montage, bzw. Inbetriebsetzung durch den Käufer oder durch Dritte, nicht bestimmungsgemäßen Gebrauch, anomale Umweltbedingungen, ungeeignete Beschichtungsstoffe, chemische, elektrochemische oder elektrische Einflüsse, sachfremde Betriebsbedingungen, Betrieb mit falscher Netzspannung/-Frequenz, Überlastung oder mangelnde Wartung oder Pflege bzw. Reinigung zurückzuführen sind.
- bei Fehlern am Gerät, die durch Verwendung von Zubehör-, Ergänzungs- oder Ersatzteilen verursacht wurden, die keine Wagner-Originalteile sind.
- bei Produkten, an denen Veränderungen oder Ergänzungen vorgenommen wurden.
- bei Produkten mit entfernter oder unlesbar gemachter Seriennummer
- bei Produkten, an denen von nicht autorisierten Personen Reparaturversuche durchgeführt wurden.
- bei Produkten mit geringfügigen Abweichungen von der Soll-Beschaffenheit, die für Wert und Gebrauchstauglichkeit des Geräts unerheblich sind.

-bei Produkten, die teilweise oder komplett zerlegt worden sind.

5. Ergänzende Regelungen

Obige Garantien gelten ausschließlich für Produkte, die in der EU, GUS, Australien vom autorisierten Fachhandel gekauft und innerhalb des Bezugslandes verwendet werden.

Ergibt die Prüfung, dass kein Garantiefall vorliegt, so geht die Reparatur zu Lasten des Käufers.

Die vorstehenden Bestimmungen regeln das Rechtsverhältnis zu uns abschließend. Weitergehende Ansprüche, insbesondere für Schäden und Verluste gleich welcher Art, die durch das Produkt oder dessen Gebrauch entstehen, sind außer im Anwendungsbereich des Produkthaftungsgesetzes ausgeschlossen.

Mängelhaftungsansprüche gegen den Fachhändler bleiben unberührt.

Für diese Garantie gilt deutsches Recht Die Vertragssprache ist deutsch. Im Fall, dass die Bedeutung des deutschen und eines ausländischen Textes dieser Garantie voneinander abweichen, ist die Bedeutung des deutschen Textes vorrangig.

J. Wagner GmbH
Division Professional Finishing
Otto Lilienthal Strasse 18
88677 Markdorf
Bundesrepublik Deutschland

Änderungen vorbehalten · Printed in Germany

EU Konformitätserklärung

Wir erklären in alleiniger Verantwortung, dass dieses Produkt den folgenden einschlägigen Bestimmungen entspricht: 2014/35/EU, 2014/30/EU, 2011/65/EU, 2012/19/EU

Angewandte harmonisierte Normen:
EN 60519-1, EN 60519-2, EN 60204-1, EN 61000-3-2,
EN 61000-3-3, EN 61000-6-1, EN 61000-6-3

Die EU Konformitätserklärung liegt dem Produkt bei. Sie kann bei Bedarf mit der Bestellnummer **2313857** nachbestellt werden.

- A** J. Wagner Ges.m.b.H.
Ottogasse 2/20
2333 Leopoldsdorf
Österreich
Tel. +43/ 2235 / 44 158
Telefax +43/ 2235 / 44 163
office@wagner-group.at
- B** WSB Finishing Equipment
Veilinglaan 56-58
1861 Meise-Wolvertem
Belgium
Tel. +32/2/269 46 75
Telefax +32/2/269 78 45
info@wagner-wsb.nl
- CH** Wagner International AG
Industriestrasse 22
9450 Altstätten
Schweiz
Tel. +41/71 / 7 57 22 11
Telefax +41/71 / 7 57 22 22
wagner@wagner-group.ch
- D** J. Wagner GmbH
Otto-Lilienthal-Straße 18
D-88677 Markdorf
Postfach 11 20
D-88669 Markdorf
Deutschland
Tel.: +49 / 75 44 / 505 -1664
Fax: +49 / 75 44 / 505 -1155
wagner@wagner-group.com
www.wagner-group.com
- CZ** E-Coreco s.r.o.
Na Roudné 102
301 00 Plzeň
Czechia
Tel. +420 734 792 823
Telefax 420 227 077 364
info@aplikacebarev.cz
- DK** Wagner Spraytech
Scandinavia A/S
Helgeshøj Allé 28
2630 Taastrup
Denmark
Tel. +45 43 27 18 18
Telefax +45 43 43 05 28
wagner@wagner-group.dk
- E** Makimport Herramientas, S.L.
C/ Méjico nº 6
Pol. El Descubrimiento
28806 Alcalá de Henares (Madrid)
Tel. 902 199 021/ 91 879 72 00
Telefax 91 883 19 59
ventas@grupo-k.es
info@grupo-k.es
- F** Euromair Antony
S.A.V. Ile-de-France
12-14, av. F. Sommer
92160 Antony
Tel. 01.55.59.92.42
Telefax +33 (0) 1 69 81 72 57
conseil.paris@euromair.com
- F** Euromair Distribution
Siège Social / S.A.V. Sud
343, bd. F. Perrin
13106 Rousset Cedex
Tel. 04.42.29.08.96
Telefax 04.42.53.44.36
conseil@euromair.com
- GB** Wagner Spraytech (UK) Limited
Innovation Centre
Silverstone Park
Silverstone
Northants NN12 8GX
Great Britain
Tel. 01327 368410
enquiries@wagnerspraytech.co.uk
- I** Wagner S.p.A.
23868 Valmadrera (Lc)
Via Santa Vecchia, 109
Italia
Tel./Fax 0341 210100 (centralino)

wagner_it_va@wagner-group.com
- NL** WSB Finishing Equipment BV
De Heldinnenlaan 200,
3543 MB Utrecht
Netherlands
Tel. +31/ 30/241 41 55
Telefax +31/ 30/241 17 87
info@wagner-wsb.nl
- S** Wagner Spraytech
Scandinavia A/S
Helgeshøj Allé 28
2630 Taastrup
Denmark
Tel. +45 43 27 18 18
Telefax +45 43 43 05 28
wagner@wagner-group.dk
- RU** ООО Мефферт Полилюкс
142407 Россия, Московская обл,
Ногинский р-н, территория
«Ногинск-Технопарк» д.14
Tel. +7 495 221 6666
Telefax +7 495 99 55 88 2
2216666@m-p-l.ru
dis@m-p-l.ru